



Покрышка для нелинейных сопротивлений
Покришка для нелінійних опорів

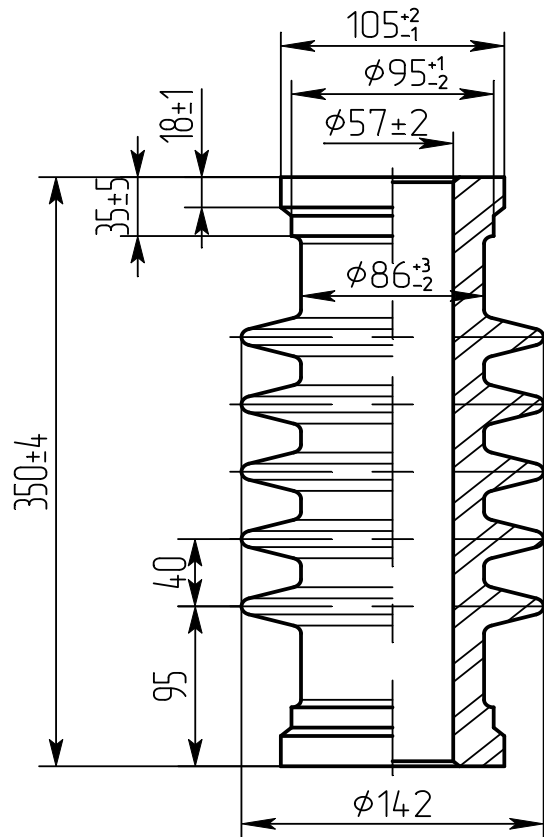


чертёж НИПГ.757524.001(3993)
креслення

<i>Номинальное напряжение, кВ</i> <i>Номінальна напруга, кВ</i>	25
<i>Разрушающая сила при изгибе, кгс</i> <i>Руйнівна сила при згині, кгс</i>	250
<i>Разрушающая сила на кручение, кгс</i> <i>Руйнуюча сила на кручення, кгс</i>	250
<i>Длина пути утечки, см</i> <i>Довжина шляху витoku, см</i>	45
<i>Масса, кг</i> <i>Маса, кг</i>	5,2
<i>Покрышка соответствует требованиям</i> <i>Покришка відповідає вимогам</i>	ГОСТ 5862-79
<i>Срок службы - не менее 25 лет</i> <i>Строк служби - не менше 25 років</i>	